

**UNIX** KIDS

**СТОЛ САДОВЫЙ  
GARDEN CAMEL**



ПЕРЕД ИСПОЛЬЗОВАНИЕМ ВНИМАТЕЛЬНО ПРОЧИТАЙТЕ ДАННОЕ РУКОВОДСТВО И СОХРАНИТЕ ЕГО НА БУДУЩЕЕ.

Все изображения в инструкции служат исключительно для примера.

Производитель оставляет за собой право вносить изменения без предварительного согласования.



**ДОРОГИЕ ДРУЗЬЯ!**

**ДОБРО ПОЖАЛОВАТЬ В МИР ДЕТСТВА С UNIX KIDS!**

UNIX Kids – бренд на рынке детских товаров, который задаёт абсолютно новый тренд, используя в производстве гипоаллергенный, устойчивый к влаге и UV-лучам пищевой пластик. Все товары бренда сочетают в себе максимальную функциональность и стильный дизайн. Лаконичность и спокойные тона, смелые комбинации и гармония форм создают атмосферу уюта и вдохновения.

Мы ценим ваш выбор и заботимся о безопасности ваших малышей.

Перед использованием продукта внимательно изучите инструкцию. Если она потеряется – скачайте её на нашем сайте [www.unixkids.ru](http://www.unixkids.ru)

**КОМАНДА UNIX KIDS ВСЕГДА НА СВЯЗИ!**

Если у вас возникли вопросы по использованию товара, обратитесь к продавцу или дилеру в сервисный центр. Мы гарантируем высокое качество и безопасность всех наших продуктов.

**Сервисная служба**  
ПН-ПТ с 8:00 до 18:00

**Тел.:** [+7 \(495\) 824-40-79](tel:+7(495)824-40-79)  
**E-mail:** [service@unixfit.ru](mailto:service@unixfit.ru)



**Хотите узнать больше о товарах UNIX Kids?**  
Отсканируйте QR-код на весь ассортимент.



**UNIXKIDS.RU**

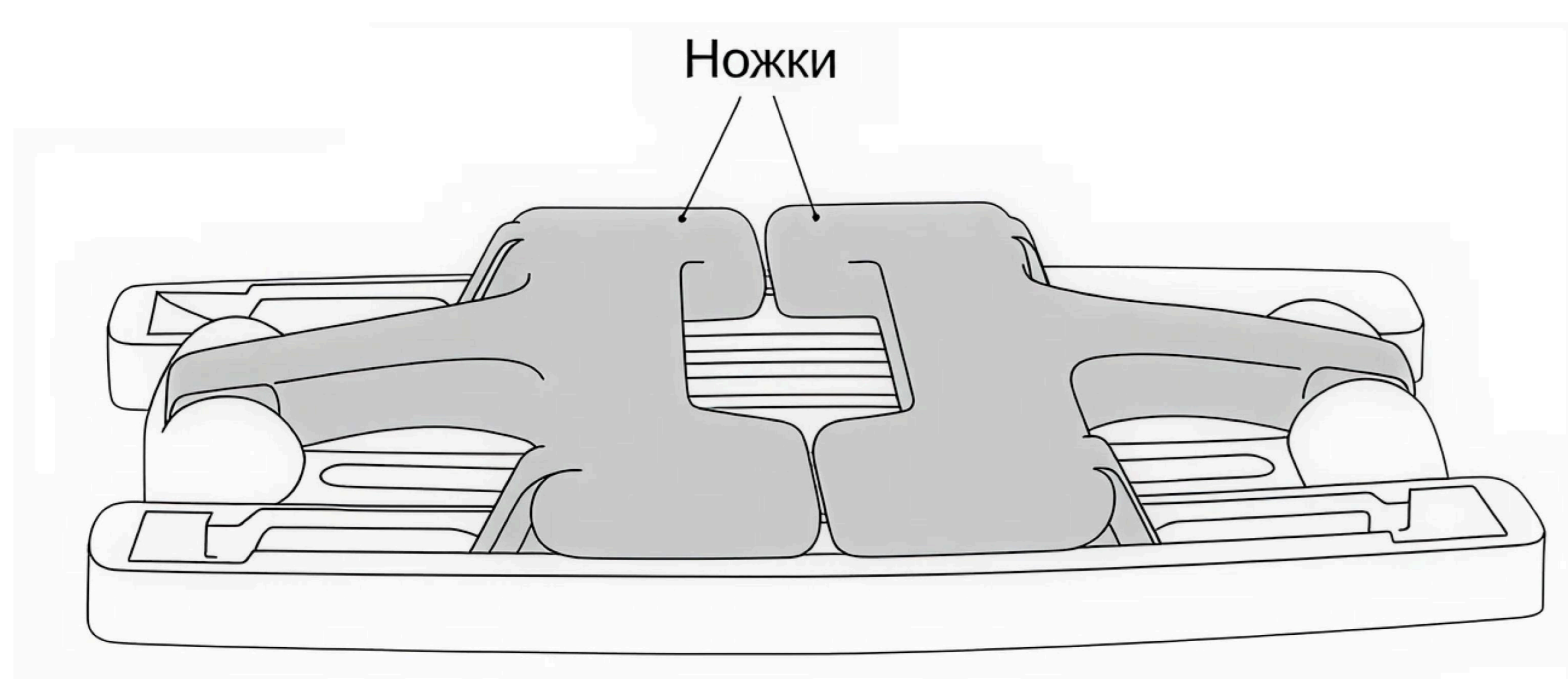
# ИНФОРМАЦИЯ О ТОВАРЕ

Артикул: PTGARDTB100CL

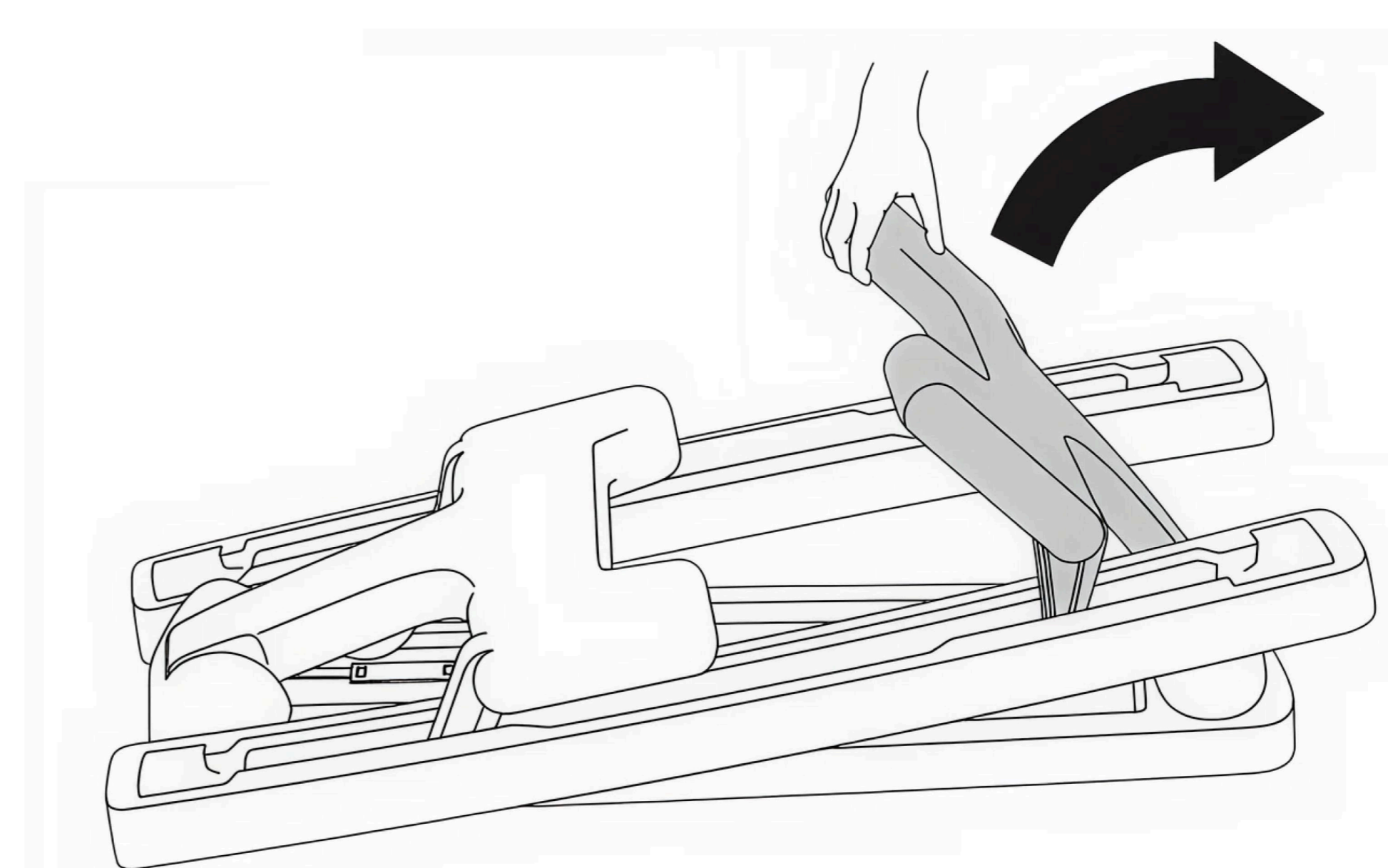
Материал: Гипоаллергенный пищевой пластик 4-го класса

# ИНСТРУКЦИЯ ПО СБОРКЕ

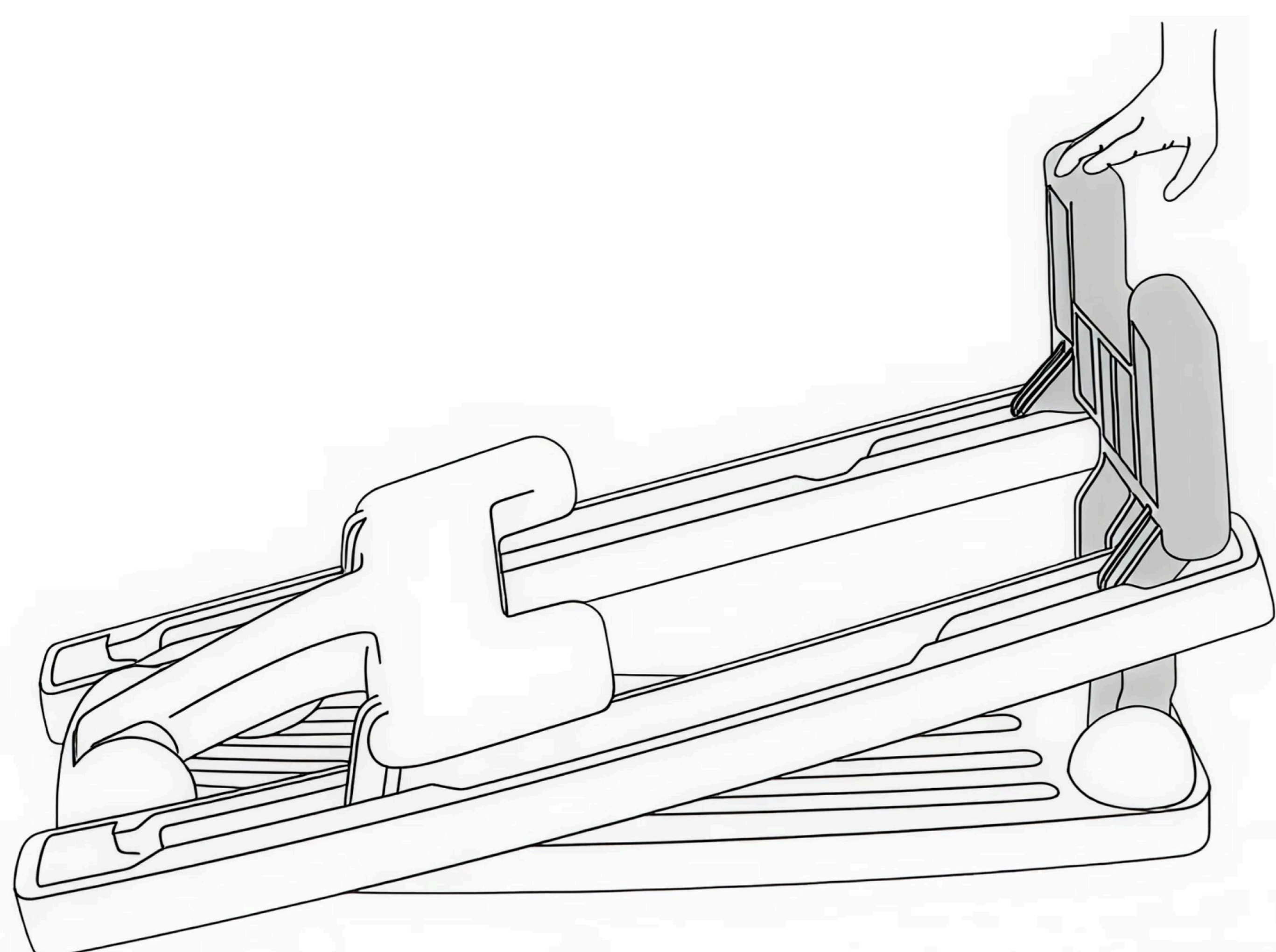
Перед сборкой убедитесь, что у вас всё в комплекте:



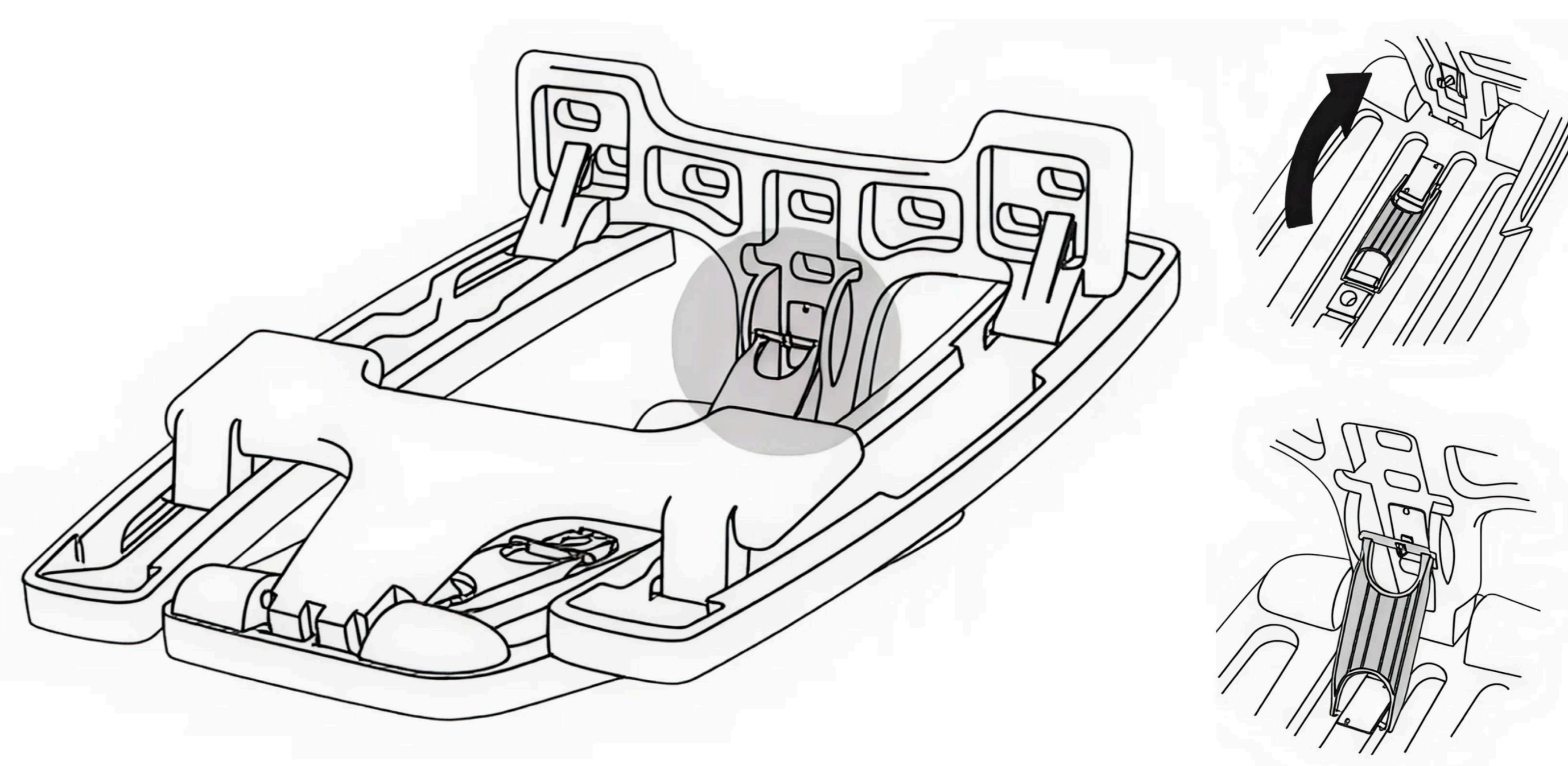
1. Положите стол-скамью на пол ножками вверх, как показано на рисунке выше.



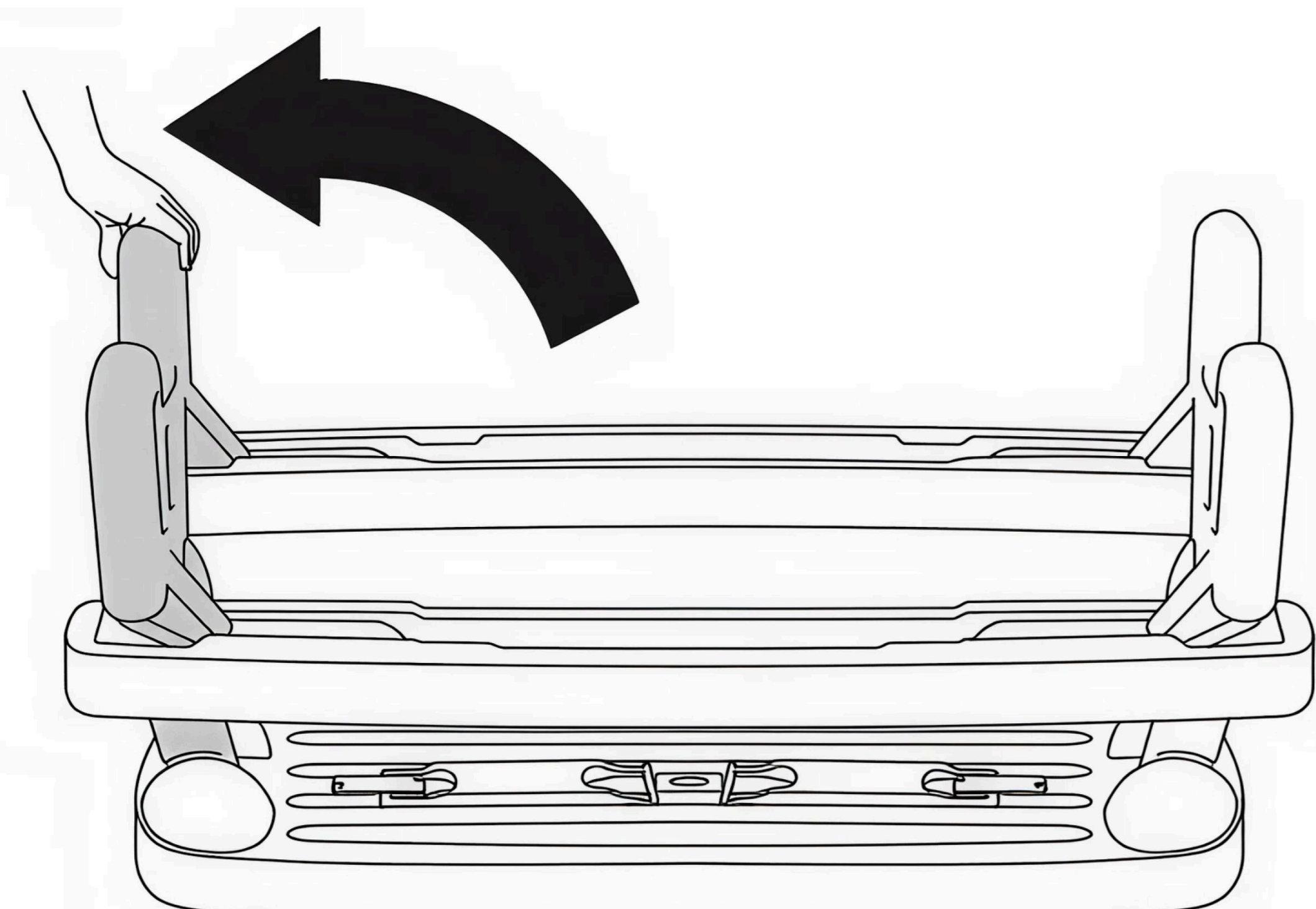
2. Возьмитесь за правую ножку и потяните её вверх.



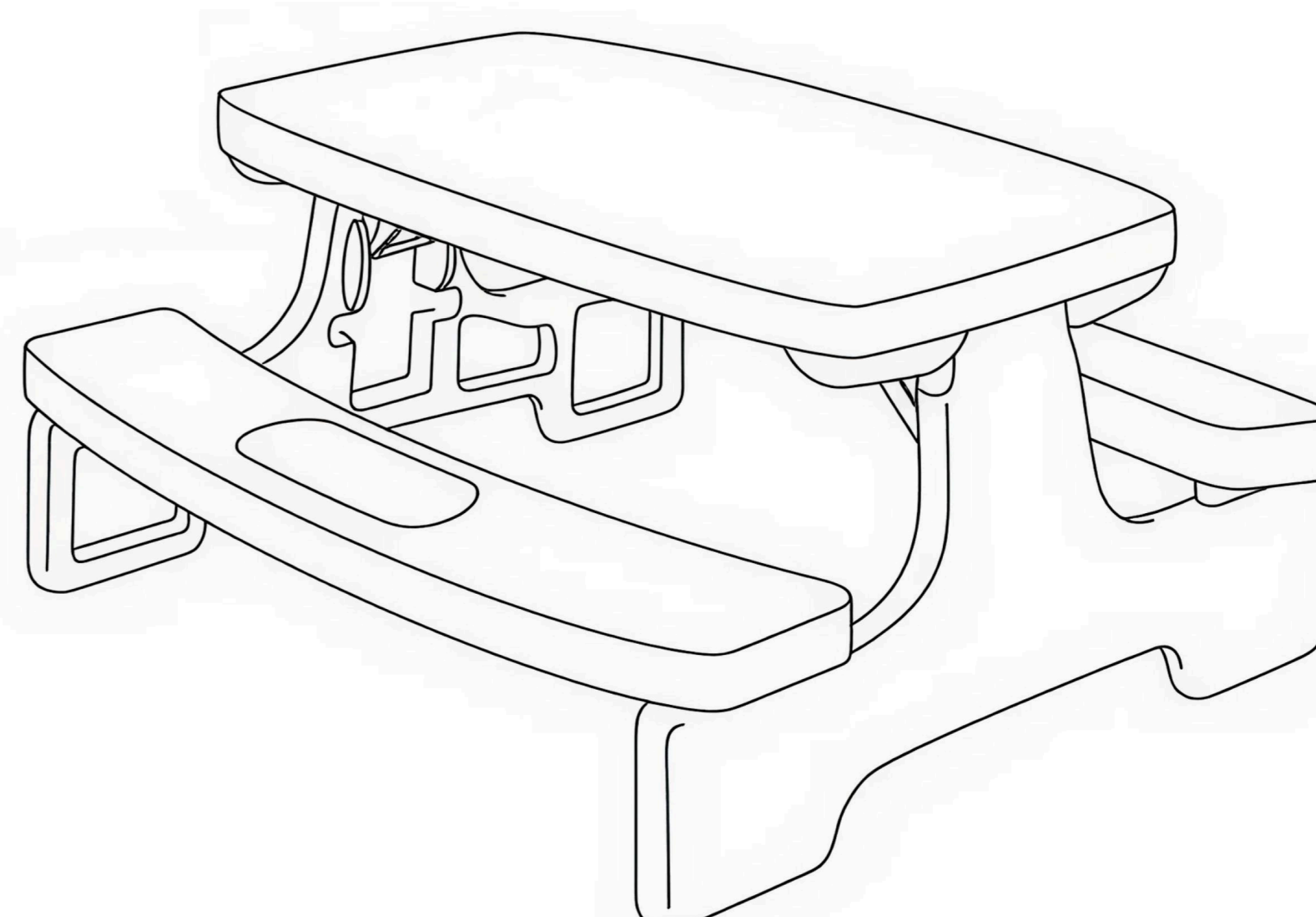
3. Выпрямите ножку до вертикального положения.



4. Вытащите фиксатор из углубления в столешнице. Проденьте конец фиксатора через крючок и вставьте его в паз на ножке.



5. Повторите шаги 3 и 4 для левой ножки.



6. Теперь стол полностью собран и готов к использованию!

## **УХОД ЗА ИЗДЕЛИЕМ:**

- ✔ Для очистки используйте мягкие неагрессивные средства (например, мыльный раствор).
- ✔ Рекомендуется протирать поверхность мягкой губкой или тканью.

## **МЕРЫ ПРЕДОСТОРОЖНОСТИ**

Сохраните данное руководство для дальнейшего использования.

- ✔ Не допускайте контакта детей с пластиковыми пакетами и упаковочными материалами до их полного удаления. Утилизируйте их сразу после распаковки
- ✔ Не используйте стол, если какие-либо его части сломаны или повреждены. Используйте только оригинальные запасные части от производителя.
- ✔ Стол может быть использован только при условии, что все фиксирующие механизмы надёжно соединены. Перед использованием тщательно проверьте их исправность.
- ✔ Держите стол и его детали подальше от открытого огня и источников тепла (электрические камины, обогреватели, газовые плиты, костры).
- ✔ Пожалуйста, проинструктируйте ребёнка по технике безопасности перед тем, как разрешить ему пользоваться столом.
- ✔ Перед каждым использованием проверяйте исправность и наличие всех деталей.

### **ПРИМЕЧАНИЕ**

Производитель оставляет за собой право модифицировать устройство по мере необходимости без предварительного уведомления пользователей. Все характеристики зависят от конкретной модели продукта.

Гарантия – 2 года.

**UNIX** KIDS

**Стильно**

**Функционально**

**С душой**