

**UNIX** KIDS

**СТЕЛЛАЖ ДЛЯ КНИГ  
STAR (4 LEVELS) GREY**





**ДОРОГИЕ ДРУЗЬЯ!**

**ДОБРО ПОЖАЛОВАТЬ В МИР ДЕТСТВА С UNIX KIDS!**

UNIX Kids – бренд на рынке детских товаров, который задаёт абсолютно новый тренд, используя в производстве гипоаллергенный, устойчивый к влаге и UV-лучам пищевой пластик. Все товары бренда сочетают в себе максимальную функциональность и стильный дизайн. Лаконичность и спокойные тона, смелые комбинации и гармония форм создают атмосферу уюта и вдохновения.

Мы ценим ваш выбор и заботимся о безопасности ваших малышей.

Перед использованием продукта внимательно изучите инструкцию. Если она потеряется – скачайте её на нашем сайте [www.unixkids.ru](http://www.unixkids.ru)

**КОМАНДА UNIX KIDS ВСЕГДА НА СВЯЗИ!**

Если у вас возникли вопросы по использованию товара, обратитесь к продавцу или дилеру в сервисный центр. Мы гарантируем высокое качество и безопасность всех наших продуктов.

**Сервисная служба**  
ПН-ПТ с 8:00 до 18:00

**Тел.:** [+7 \(495\) 824-40-79](tel:+7(495)824-40-79)  
**E-mail:** [service@unixfit.ru](mailto:service@unixfit.ru)



**Хотите узнать больше о товарах UNIX Kids?**  
Отсканируйте QR-код на весь ассортимент.



**UNIXKIDS.RU**

# ИНФОРМАЦИЯ О ТОВАРЕ

**Артикул:** PBSTSTAR4GY

**Размер:** 53 × 53 × 132 см

**Материал:** гипоаллергенный пищевой пластик 4 класса

**Максимальная нагрузка:** 30 кг

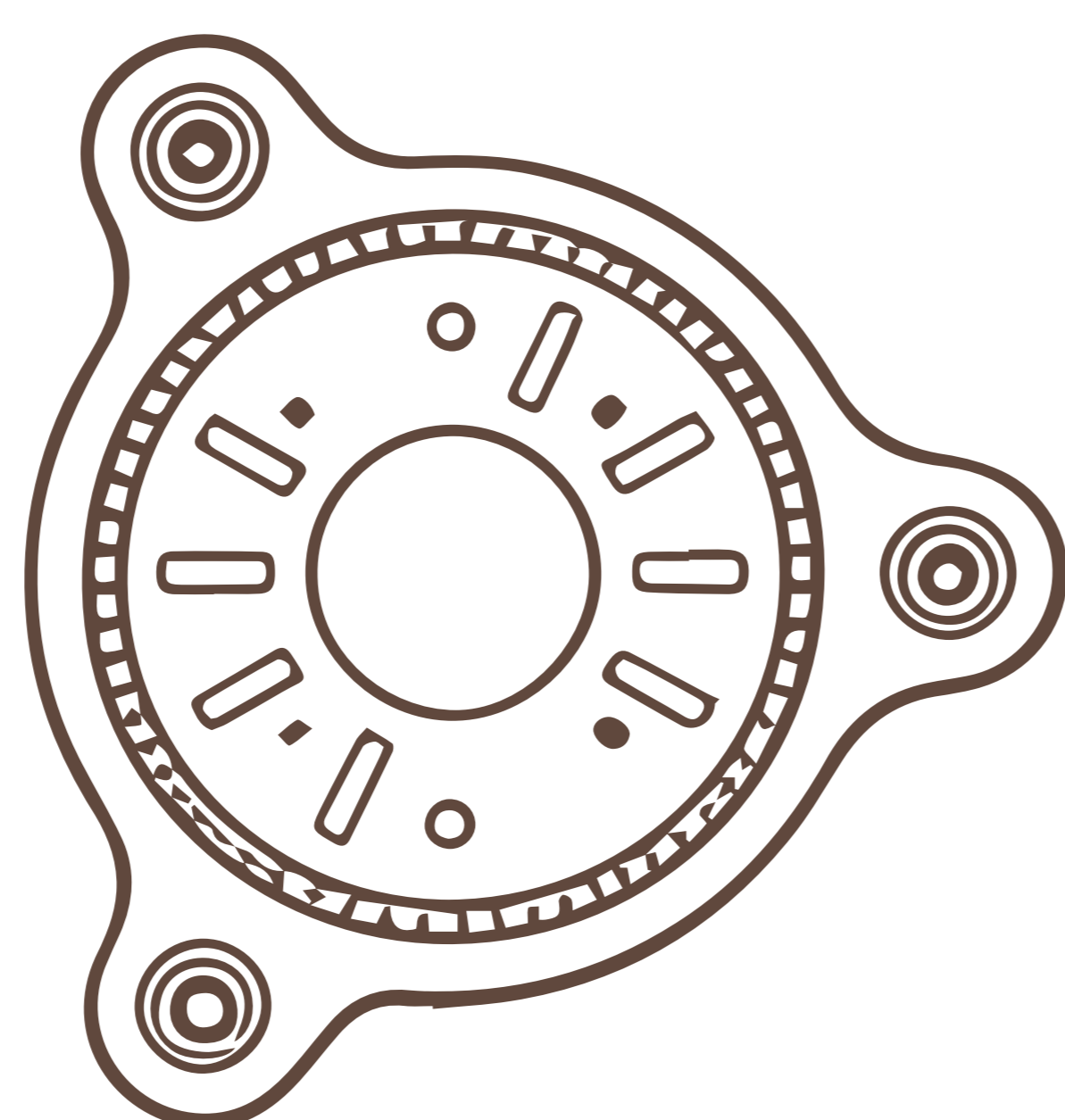
## КОМПЛЕКТАЦИЯ

Перед сборкой убедитесь, что у вас всё в комплекте:

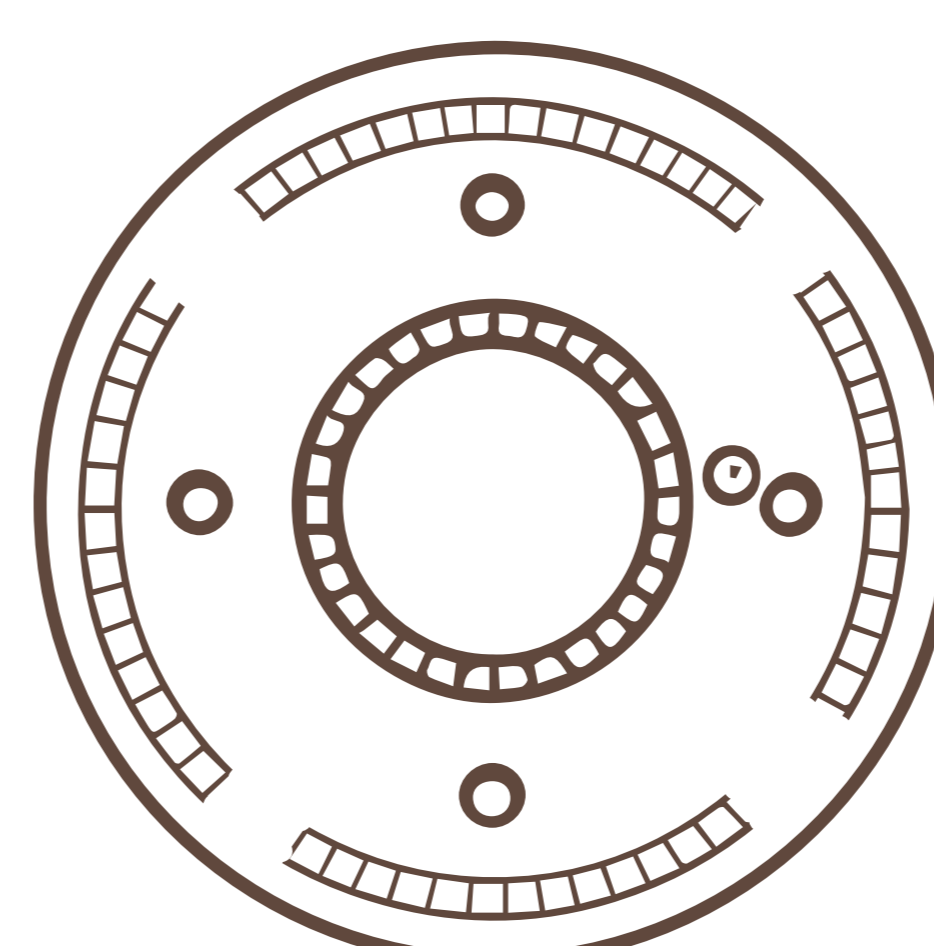
A



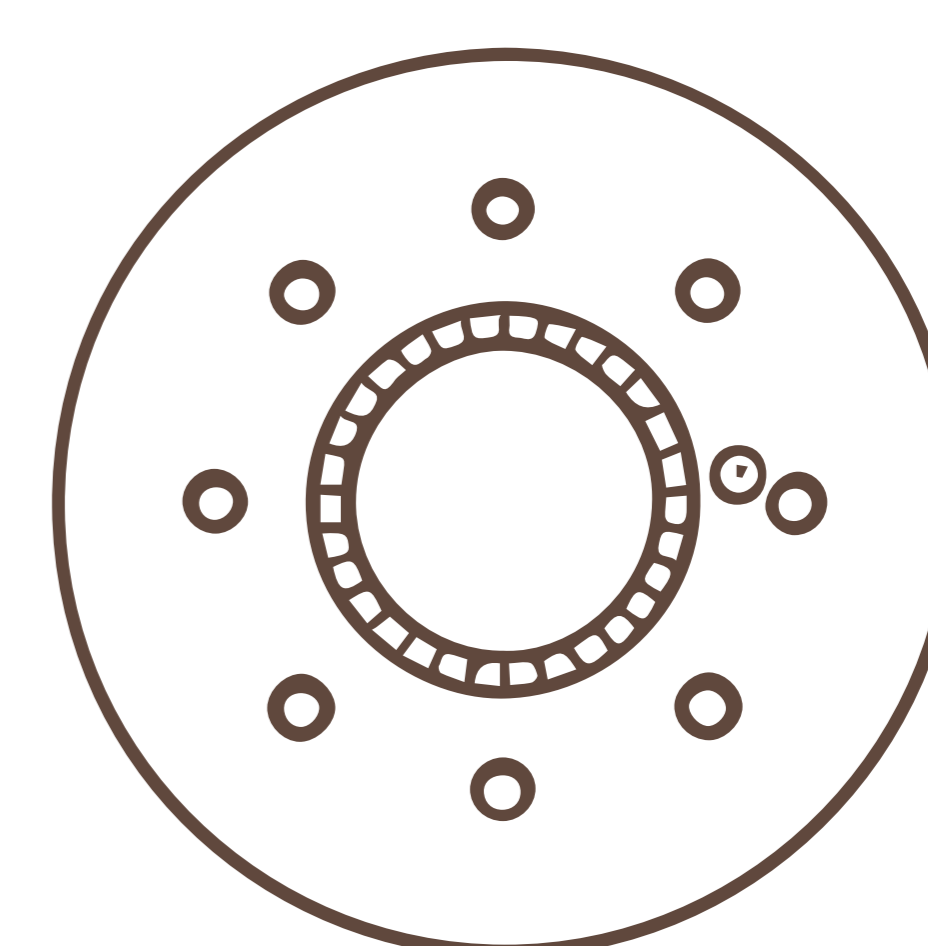
B



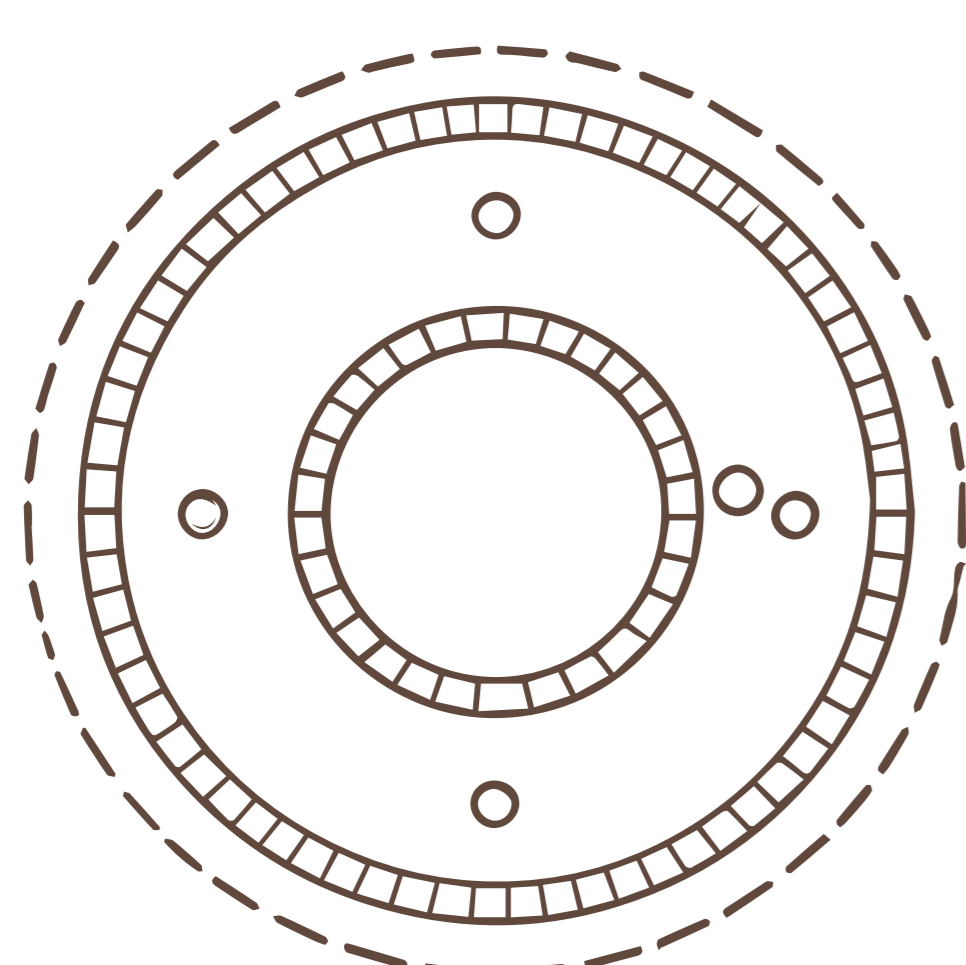
C



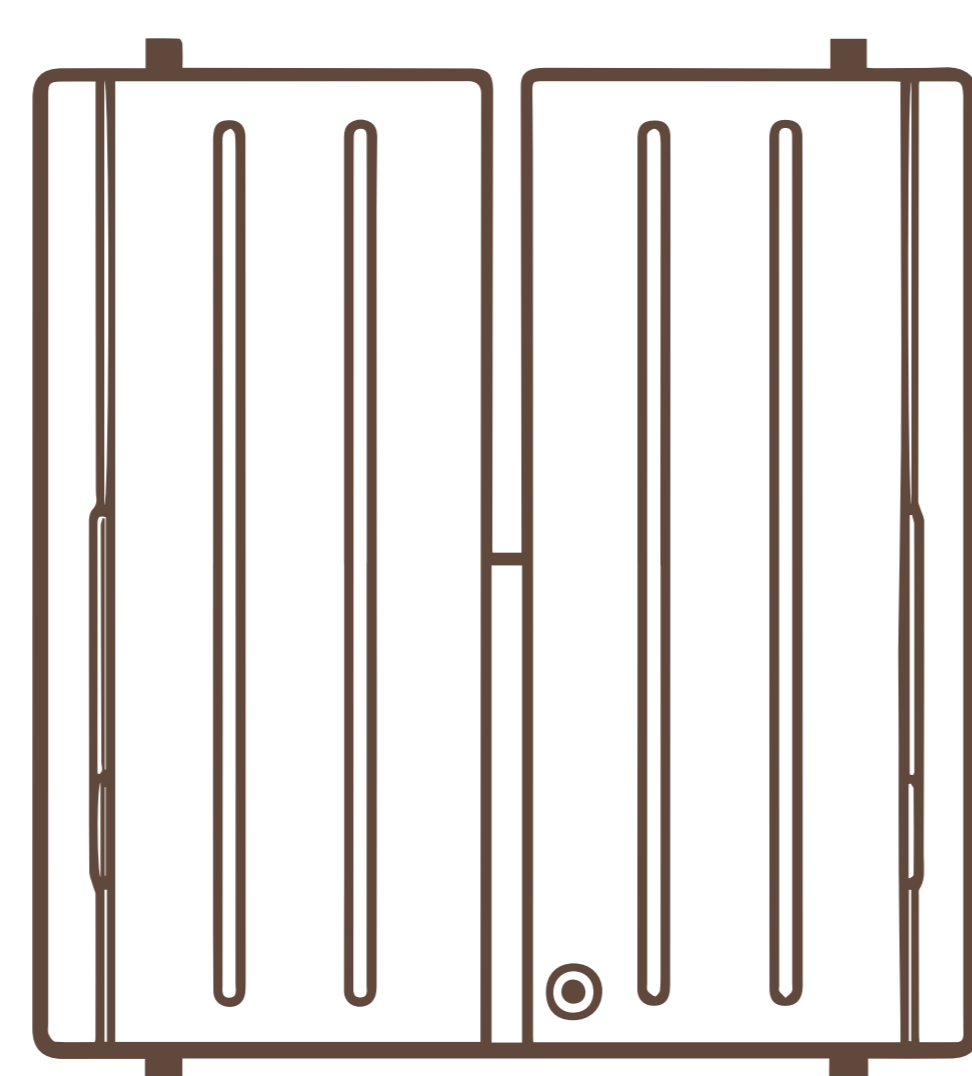
D



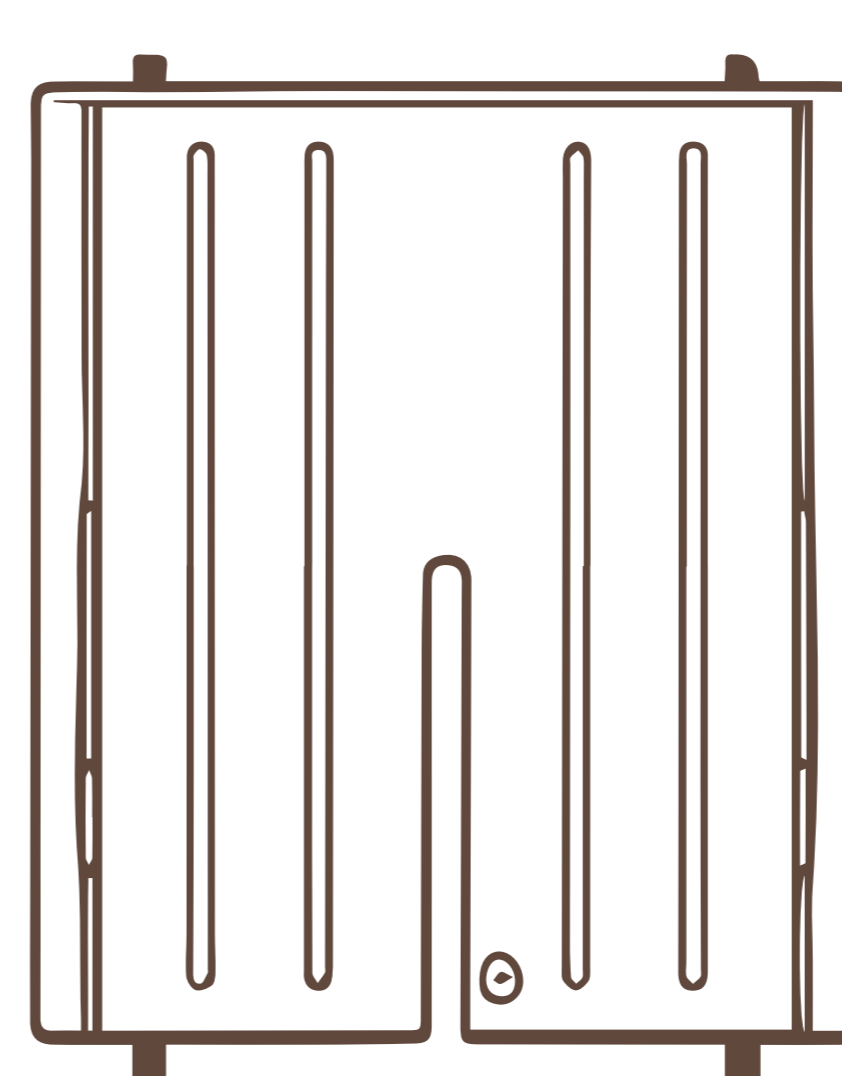
E



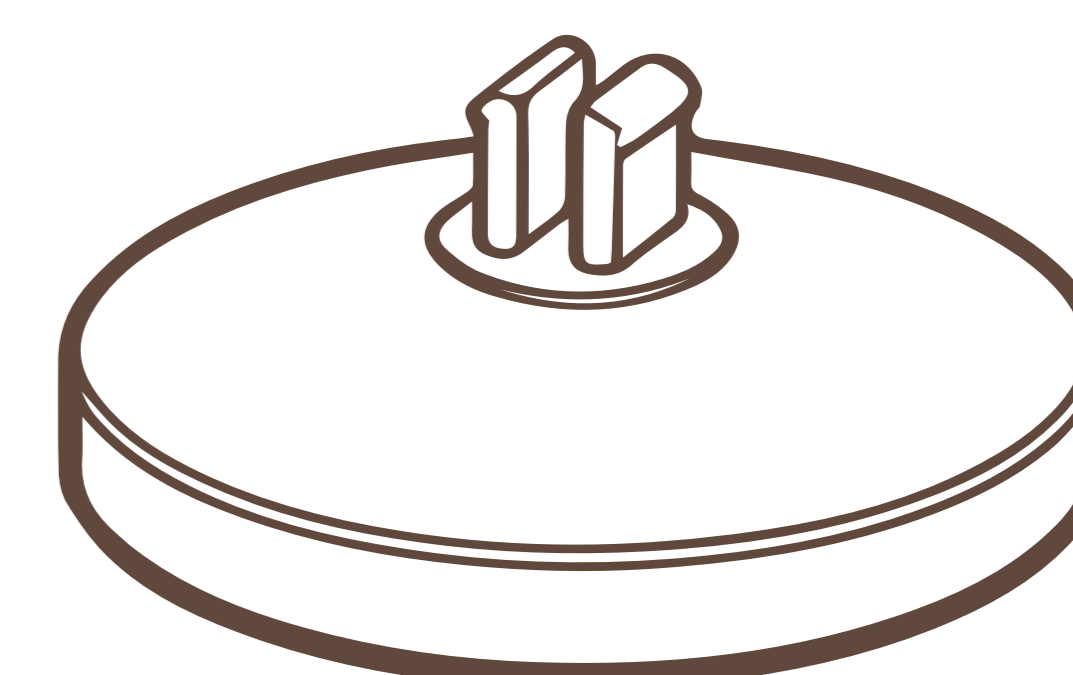
F



G



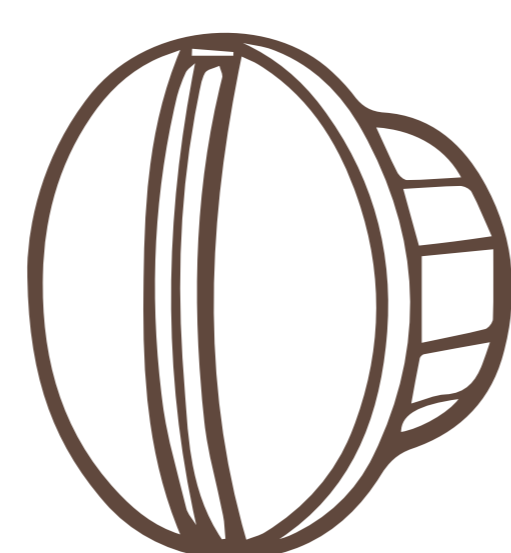
H



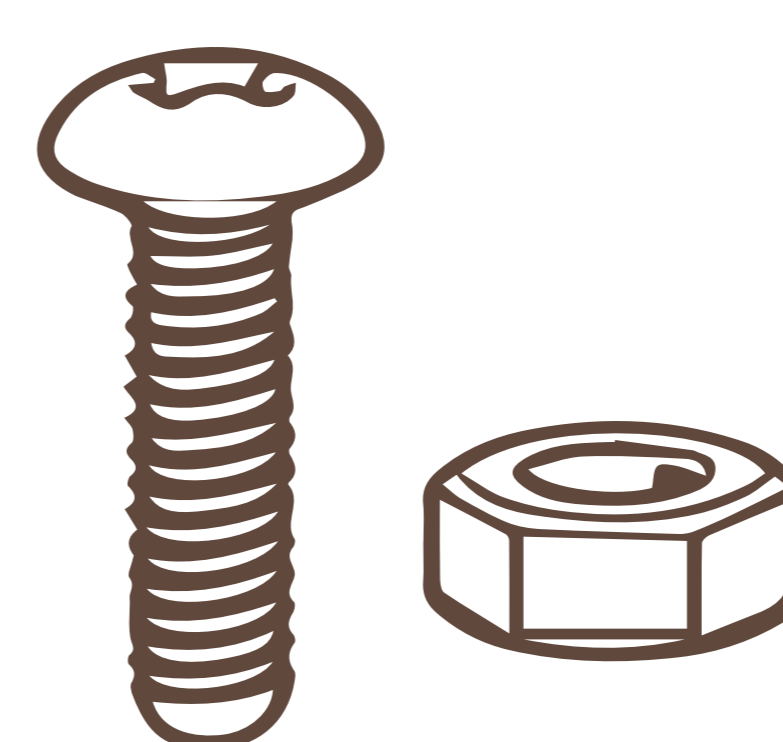
J



K



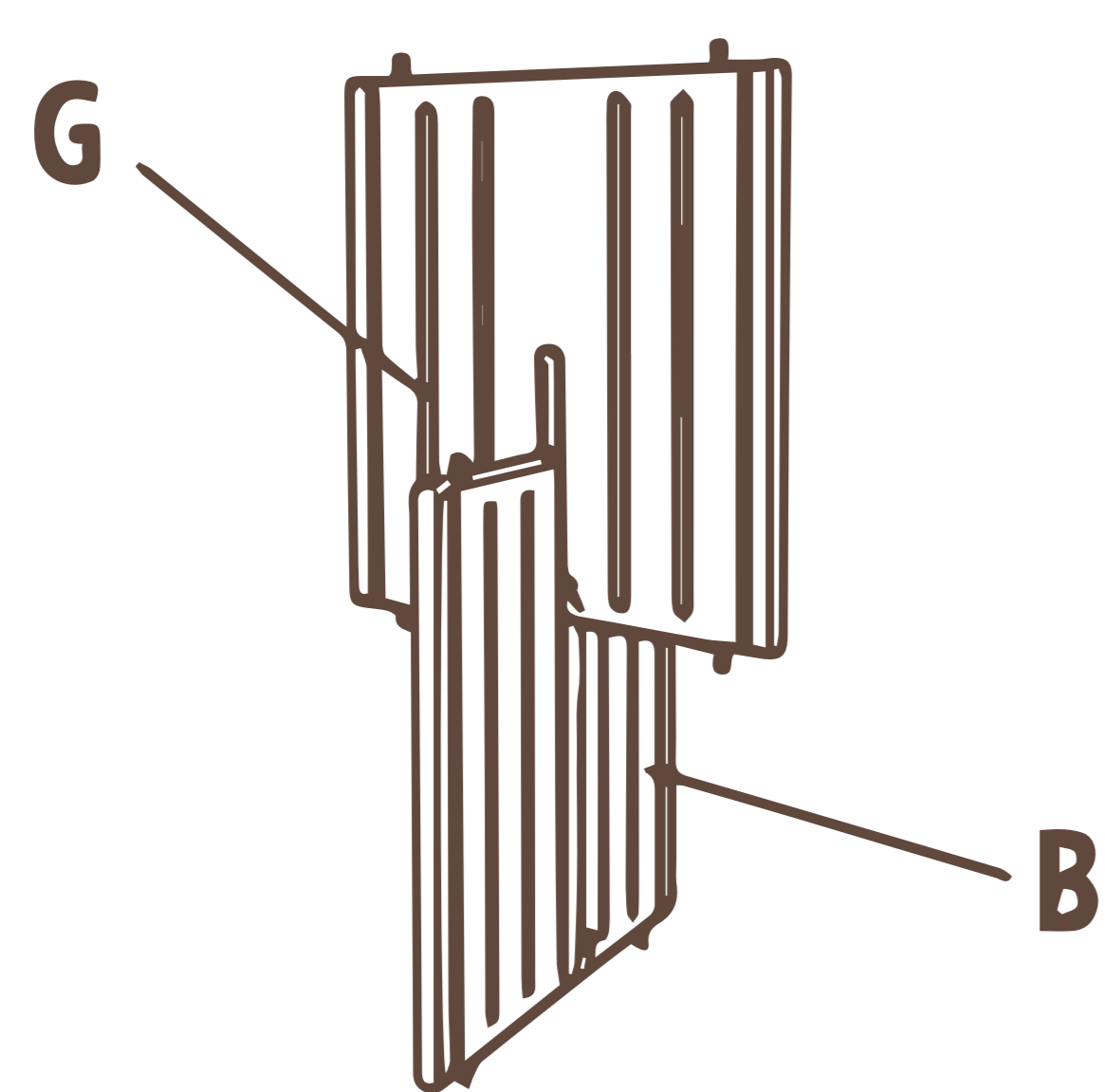
L



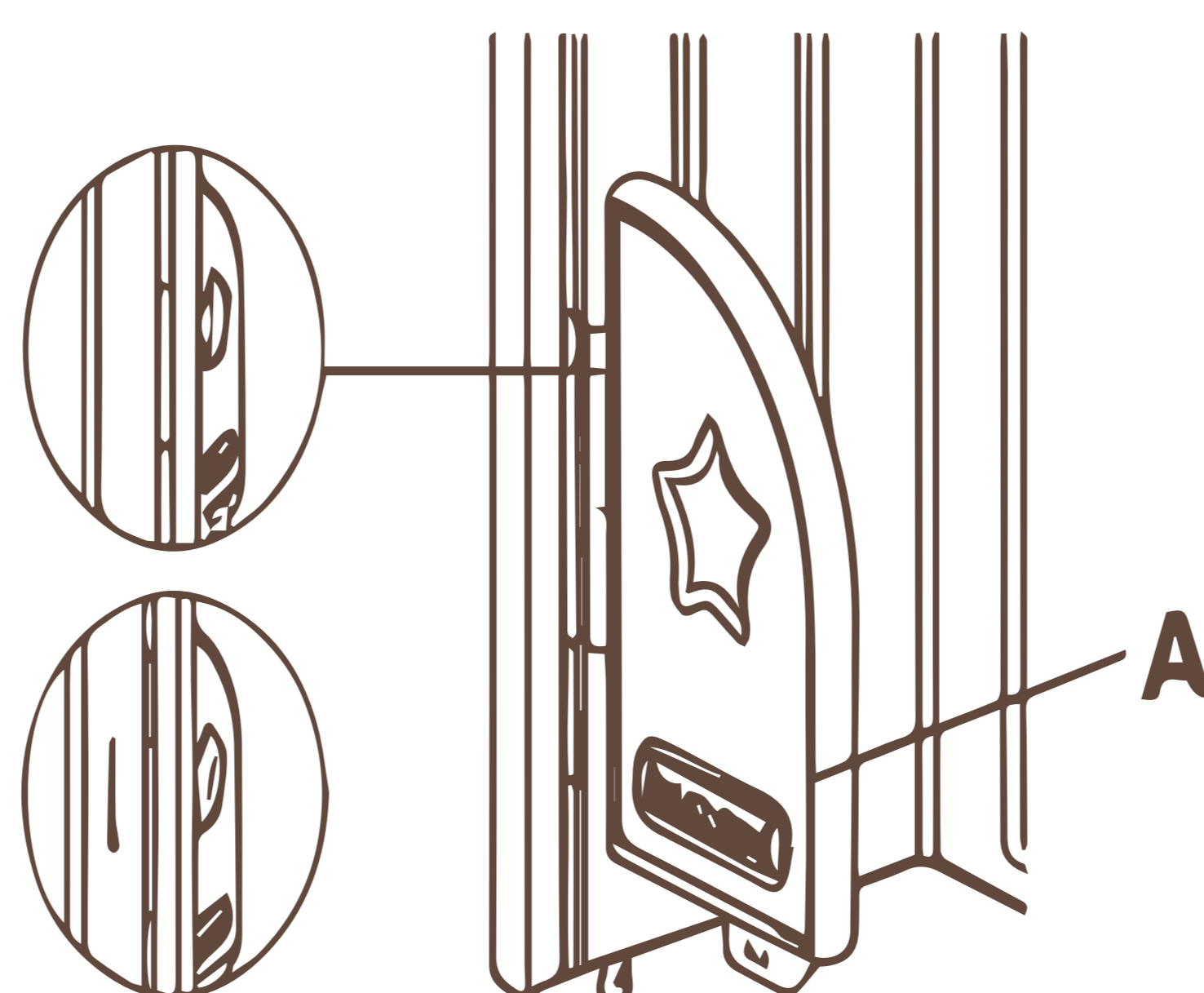
№	Описание	Кол-во
A	Разделитель для полок	16
B	Нижнее основание с крутящимся механизмом	1
C	Нижнее основание	1
D	Нижняя часть полки	3
E	Верхняя полка	1
F	Стенка полки 1	4
G	Стенка полки 2	4
H	Защитная насадка 1	3
J	Защитная насадка 2	3
K	Винты	32
L	Болты и гайки	4

Маркировка на деталях и в инструкции могут изменяться производителем без предупреждения.

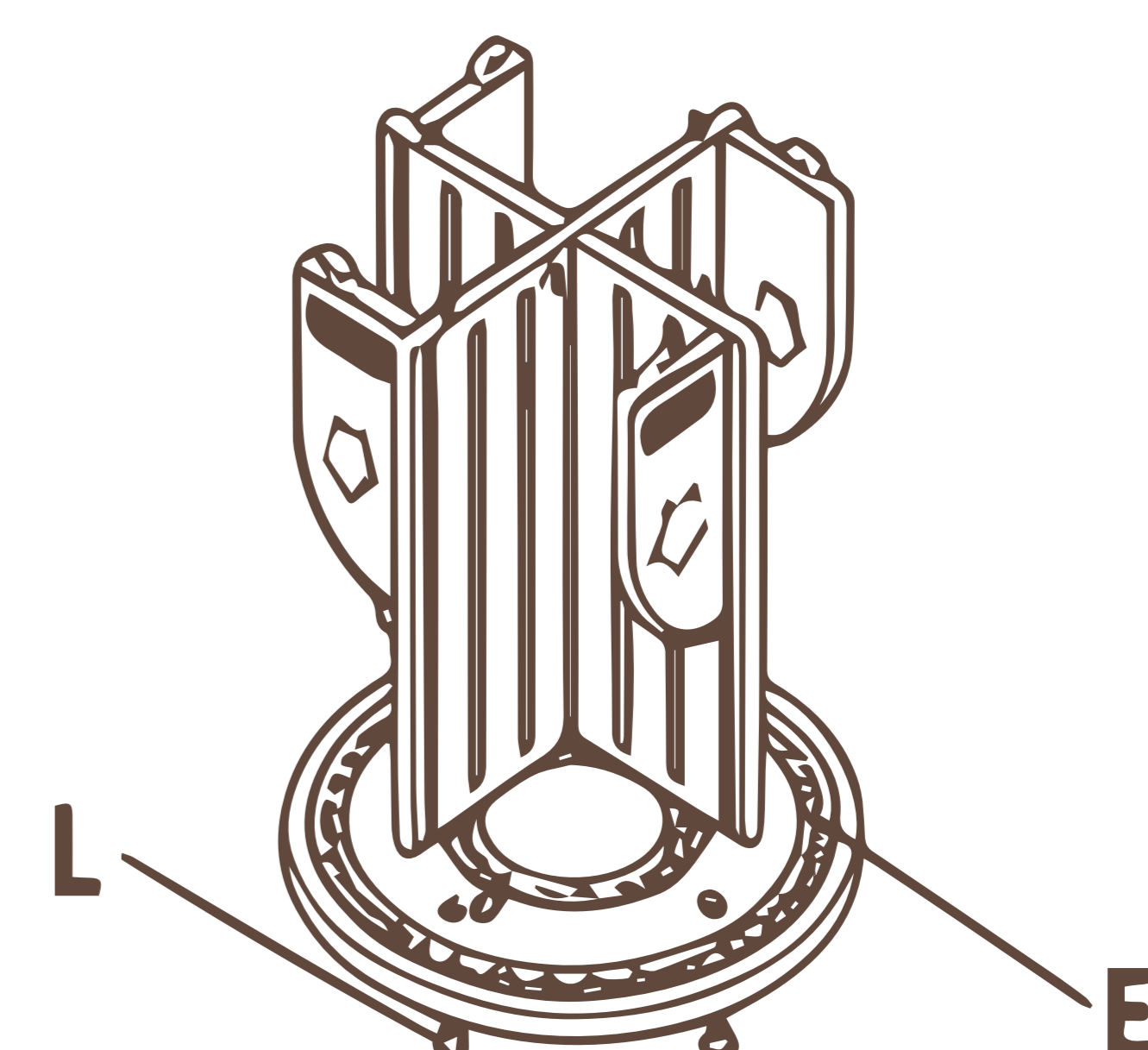
## ИНСТРУКЦИЯ ПО СБОРКЕ



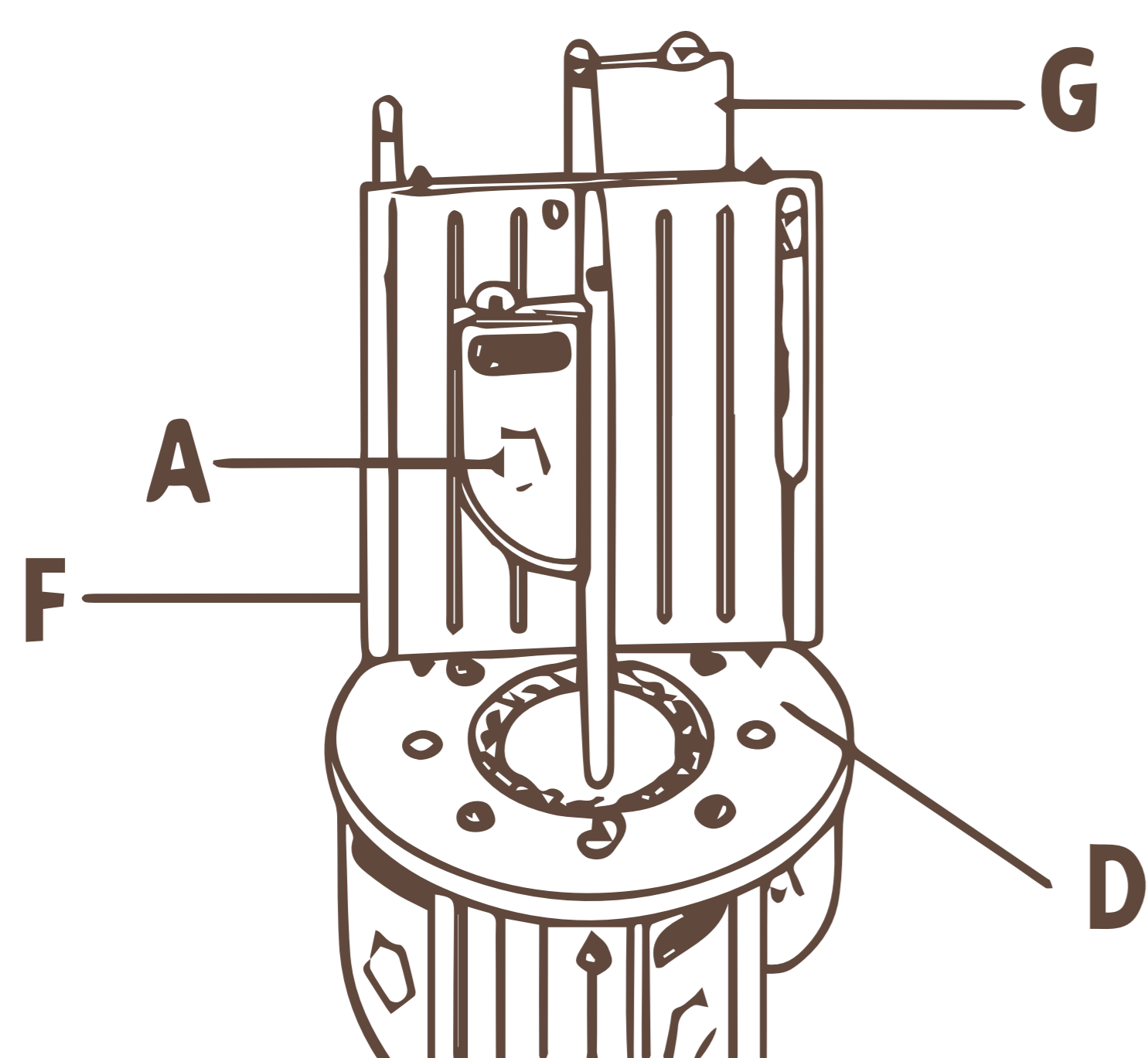
1. Вставьте боковины полок друг в друга.



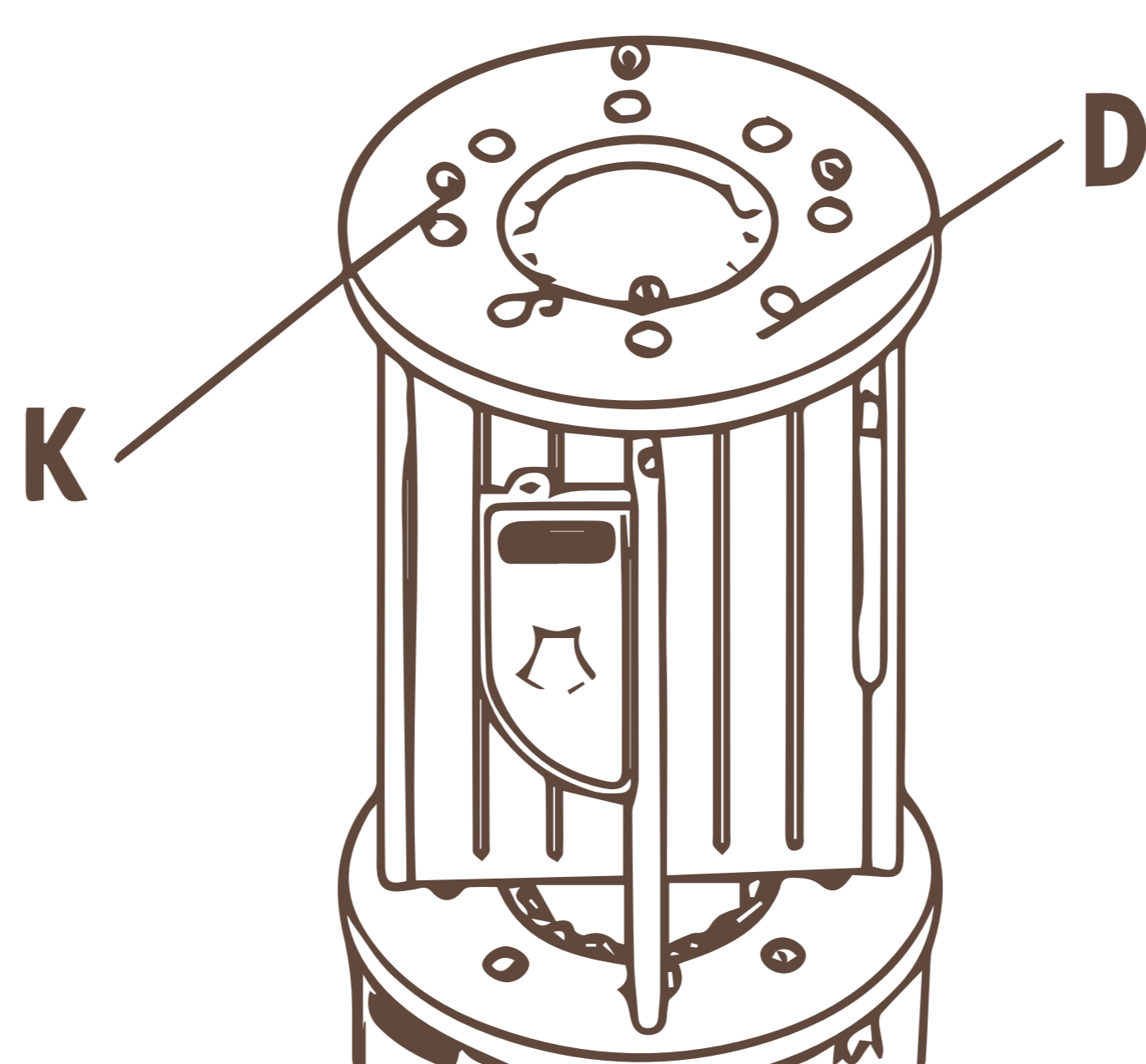
2. Вставьте разделители полок в пазы стенок полок.



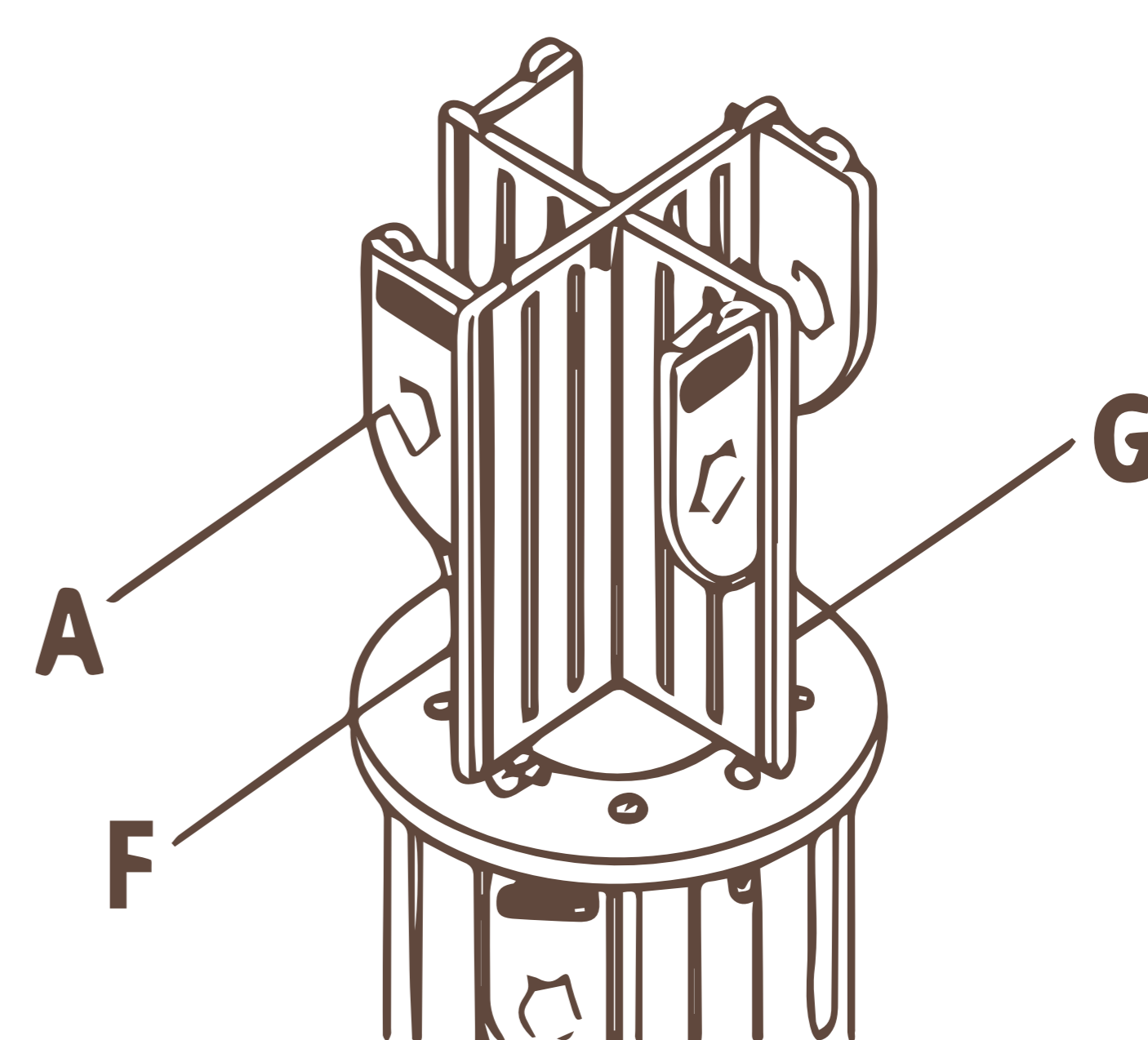
3. Прикрутите винтами собранную полку к верхней части полки.



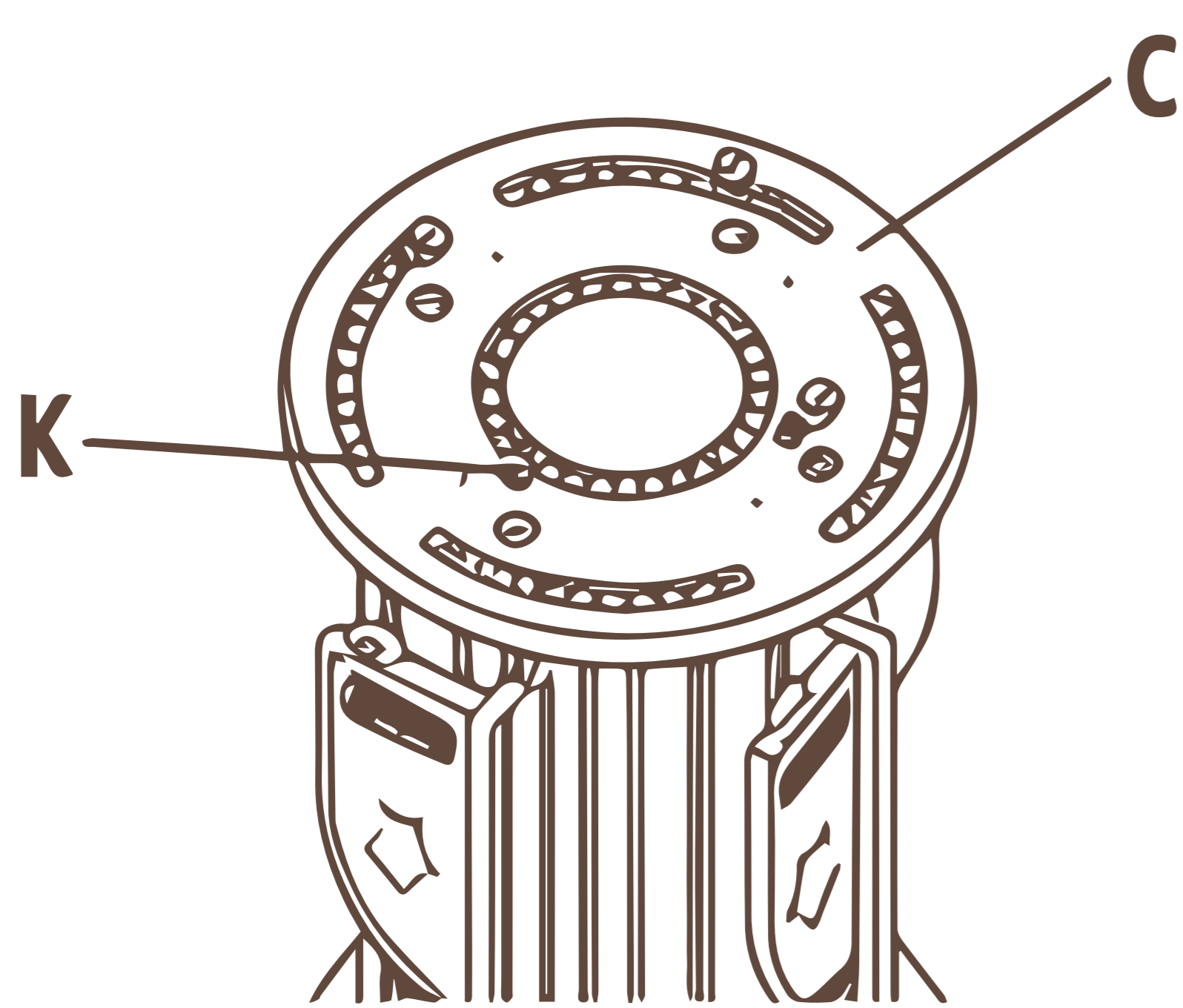
4. Прикрепите оставшиеся уровни полок по аналогии.



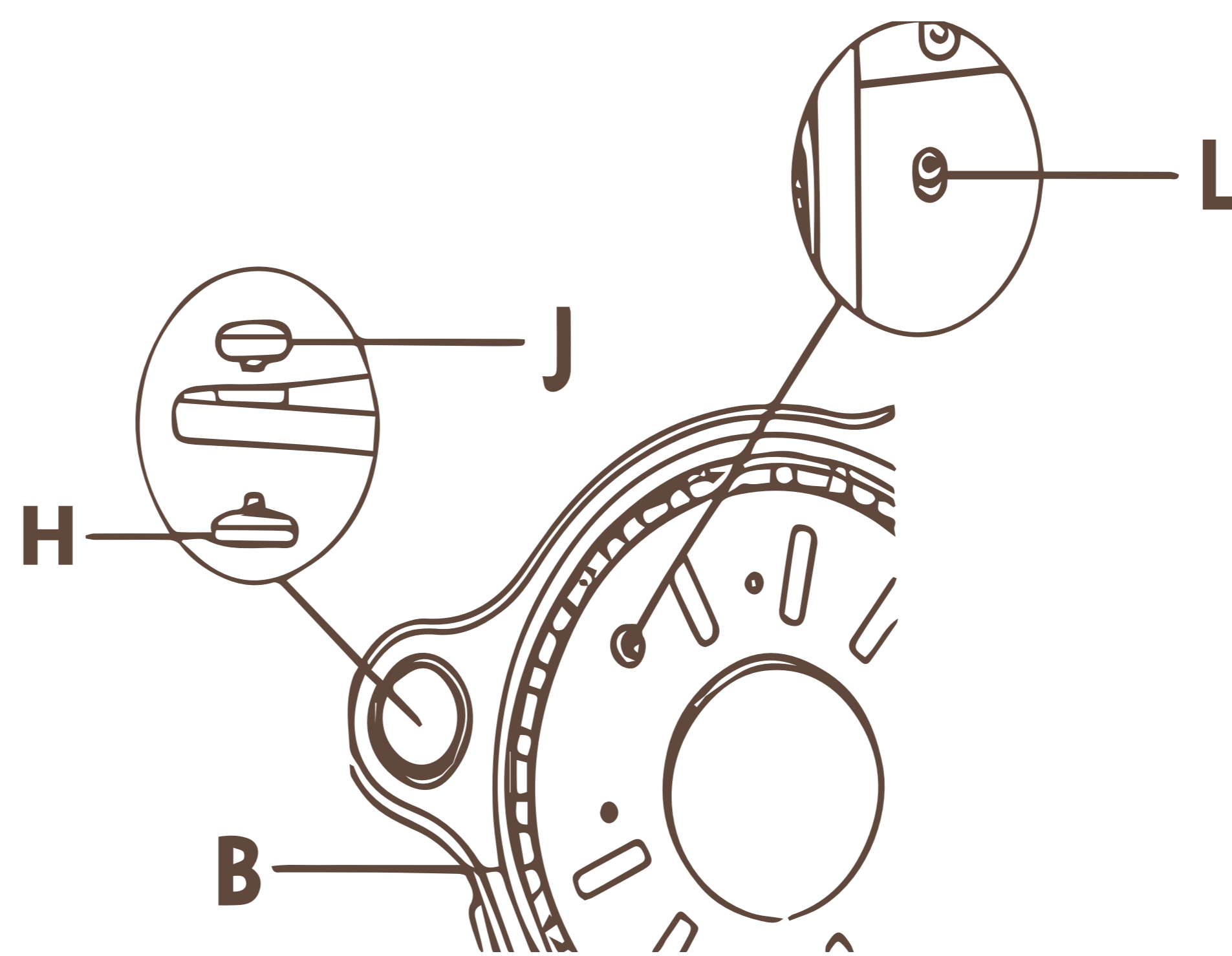
5.



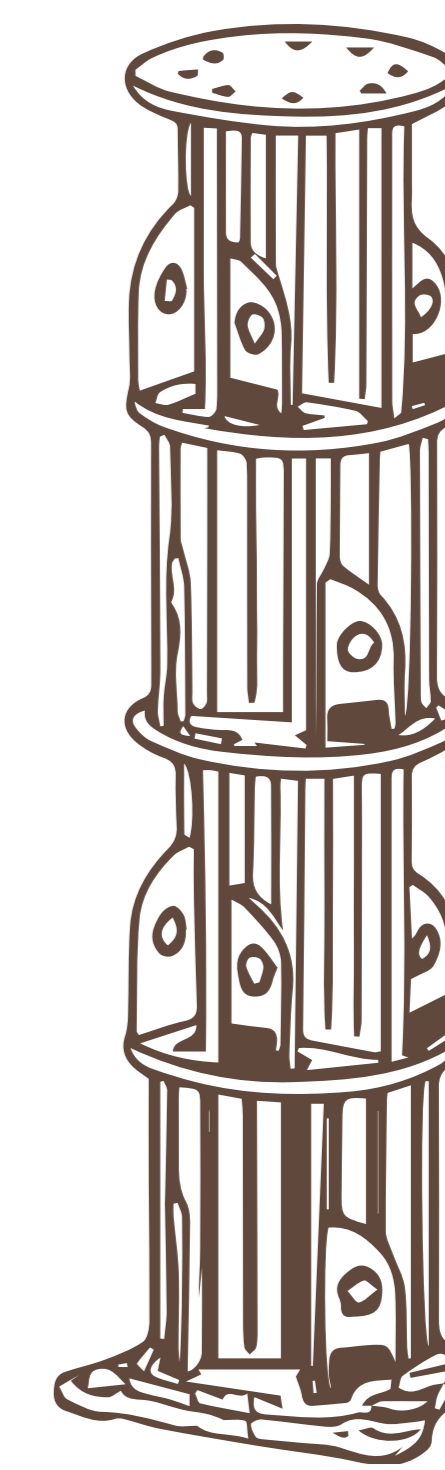
6.



7. К нижней части стеллажа прикрепите деталь нижнего основания (на детали обозначена как В).



8. Соедините нижнее основание и нижнее основание с крутящимся элементом с помощью болтов и гаек. Для этого совместите большие круглые отверстия основания крутящегося элемента с нижними отверстиями основания и зафиксируйте соединение болтами и гайками. Затем совместите параллельные отверстия и также закрепите их болтами и гайками. После этого прокрутите колесо, чтобы совместить два дополнительных отверстия, и зафиксируйте их болтами и гайками. В завершение установите защитные насадки, как показано на рисунке. Сборка завершена.



## УХОД ЗА ИЗДЕЛИЕМ

- ✔ Для очистки используйте мягкие неагрессивные средства (например, мыльный раствор).
- ✔ Рекомендуется протирать поверхность мягкой губкой или тканью.

## МЕРЫ ПРЕДОСТОРОЖНОСТИ

- ✔ **Важно:** изделие содержит мелкие детали; сборка должна осуществляться только взрослыми людьми.
- ✔ Не допускайте контакта детей с пластиковыми пакетами и упаковочными материалами до их полного удаления. Утилизируйте их сразу после распаковки.
- ✔ Не используйте стеллаж, если какие-либо его части сломаны или повреждены. Используйте только оригинальные запасные части от производителя.
- ✔ При обнаружении повреждённых крепёжных элементов свяжитесь с компанией-производителем для замены соответствующей детали.
- ✔ Не размещайте изделие на неровной или наклонной поверхности.
- ✔ Храните изделие в сухом, прохладном месте вдали от прямых солнечных лучей, а также источников огня, тепла и влаги.
- ✔ Во избежание проглатывания мелких деталей и других травм не разрешайте детям играть с повреждённым изделием.

Сохраните данное руководство для дальнейшего использования.

## ПРИМЕЧАНИЕ

Производитель оставляет за собой право модифицировать устройство по мере необходимости без предварительного уведомления пользователей. Все характеристики зависят от конкретной модели продукта. Гарантия – 2 года.

**UNIX** **KIDS**

**Стильно**

**Функционально**

**С душой**